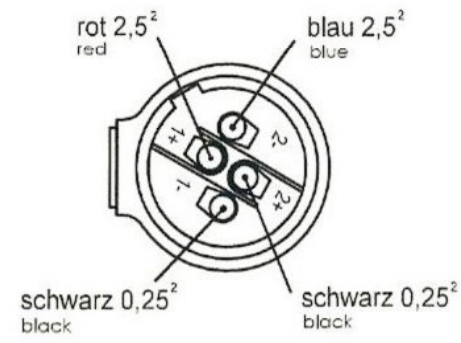
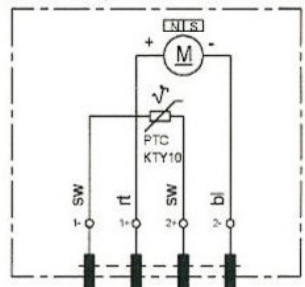


Oberflächenschutz:
 Stahlteile verzinkt blau passiviert
 Aluminiumteile korrosionsbeständige Legierung

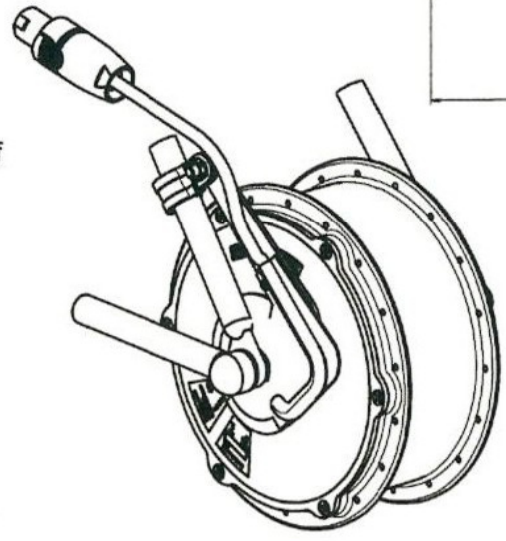
surface covering:
 steel parts galvanized
 aluminum parts corrosion resistant alloy



Anschlußplan für Motor-Rechtslauf
 connection plan for clockwise rotation



Achtung: umpolen nicht gestattet
 attention: pole changing not allowed



Typ		Name		Hersteller		Vollständige Fabrikations- nach DIN 7145		FRIEDRICHSHAIN GmbH & Co. Elektronische Antriebstechnik Ludwigshafen Telefon 06201 2000 Telefax 06201 2000	
Art-Nr.	Material	Art-Nr.	Material	Art-Nr.	Material	Art-Nr.	Material	Art-Nr.	Material
1504.2003		fcb		Malyub		1:1		870-00-153-	
RN120-2NFB- Elektr. Hilfsantrieb für Fahrräder Hinterrad / Rear wheel		Zustellung:		870-00-153-		Blatt 01		von 1	